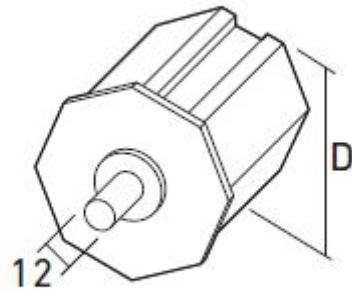
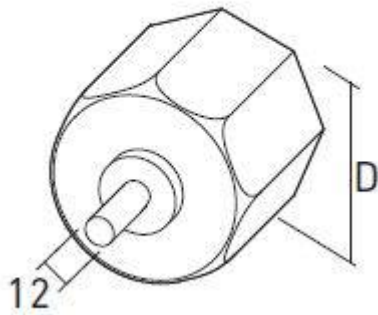


## Technical Data Sheet

**Description: End Cap**



Sizes (D) mm

60 - 70